

XPS 18

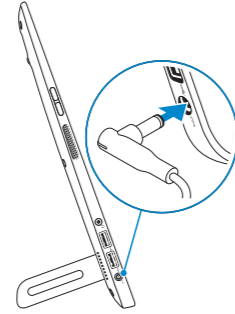
Quick Start Guide

Οδηγός γρήγορης έναρξης
Guia de iniciação rápida
دليل البدء السريع



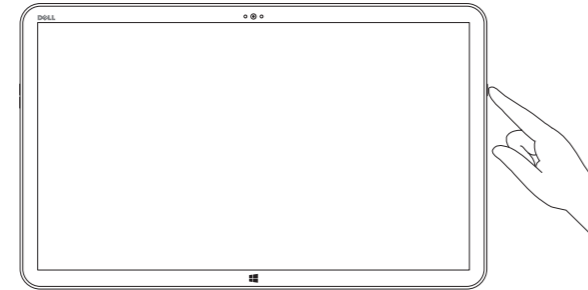
1 Connect the power adapter

Συνδέστε τον προσαρμογέα ισχύος
Ligar o adaptador de corrente
التوصيل بمهايئ التيار



2 Press the power button

Πιέστε το κουμπί τροφοδοσίας
Premir o botão de ligação
اضغط على زر التشغيل



3 Finish Windows setup

Τέλος εγκατάστασης των Windows
Terminar configuração do Windows
قم بإنهاء إعداد Windows



Enable security and updates

Ενεργοποιήστε την ασφάλεια και τις ενημερώσεις
Activar segurança e atualizações
قم بتمكين الأمان والتحديثات



Connect to your network

Συνδεθείτε στο δίκτυό σας
Ligar à rede
اتصل بالشبكة الخاصة بك



Sign in to your Microsoft account or create a local account

Πραγματοποιήστε είσοδο στον λογαριασμό σας στη Microsoft ή δημιουργήστε τοπικό λογαριασμό
Iniciar sessão na conta Microsoft ou criar uma conta local
سجل الدخول على حساب Microsoft أو قم بإنشاء حساب محلي

Explore resources

Εξερεύνηση πόρων | Explorar recursos
استكشف المصادر



Help and Tips

Βοήθεια και συμβουλές | Ajuda e dicas
التعليمات والنصائح



My Dell

Η Dell μου | Meu Dell
جهاز Dell الخاص بي

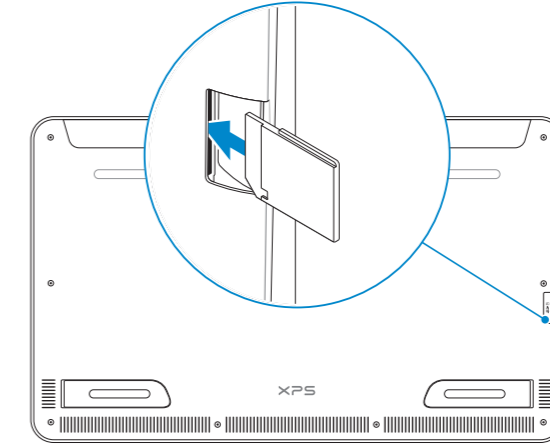


Register your computer

Δήλωση του υπολογιστή σας | Registrar o computador
قم بتسجيل الكمبيوتر الخاص بك

Insert SD card (optional)

Τοποθετήστε την κάρτα SD (προαιρετικά) | Inserir cartão SD (opcional)
إدخال بطاقة SD (اختياري)



Product support and manuals

Υποστήριξη και εγχειρίδια προϊόντων
Assistência e manuais do produto
دعم المنتجات والدلائل

dell.com/support
dell.com/support/manuals
dell.com/windows8

Contact Dell

Επικοινωνία με την Dell | Contactar a Dell
اتصل بـ Dell

dell.com/contactdell

Regulatory and safety

Ρυθμιστικοί φορείς και ασφάλεια
Regulamentações e segurança
ممارسات الأمان والممارسات التنظيمية

dell.com/regulatory_compliance

Regulatory model and type

Μοντέλο και τύπος κατά τους ρυθμιστικούς φορείς
Modelo e tipo de regulamentação
طراز الممارسات التنظيمية ونوعها

W01A
W01A001

Computer model

Μοντέλο υπολογιστή | Modelo do computador
موديل الكمبيوتر

XPS 1810

Información para NOM, o Norma Oficial Mexicana

La información que se proporciona a continuación se mostrará en los dispositivos que se describen en este documento, en conformidad con los requisitos de la Norma Oficial Mexicana (NOM):

Importador:

Dell Mexico S.A. de C.V.
AV PASEO DE LA REFORMA NO 2620 PISO 11
COL. LOMAS ALTAS
MEXICO DF CP 11950

Modelo

Voltaje de alimentación

Frecuencia

Consumo de corriente de entrada

Voltaje de salida

Consumo de corriente de salida

País de origen

W01A

100 V CA-240 V CA

50 Hz-60 Hz

1,60 A

19,50 VCC

3,34 A

Hecho en China

© 2013 Dell Inc.

© 2013 Microsoft Corporation.



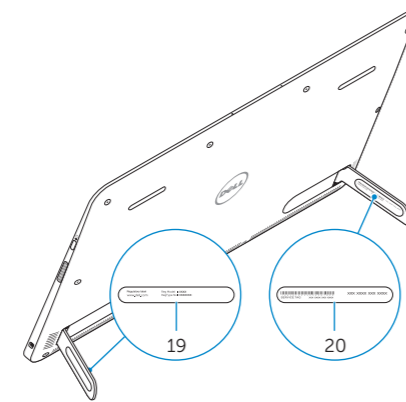
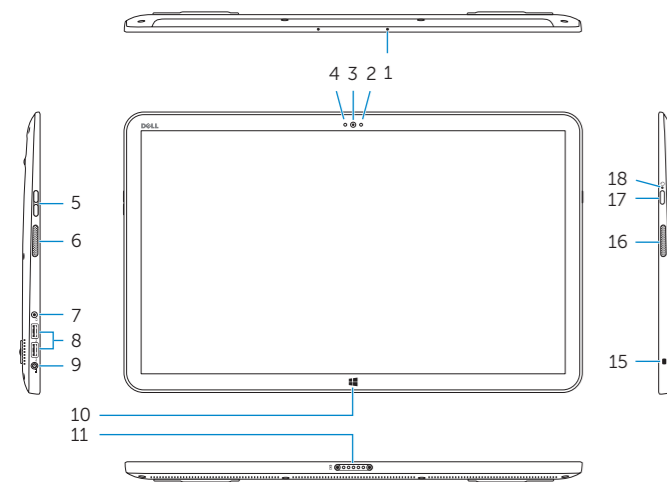
OYT80HA00



Printed in China.
2013-09

Features

Δυνατότητες | Características | الميزات



1. Microphones (2)
2. Ambient-light sensor
3. Camera
4. Camera-status light
5. Volume-control buttons (2)
6. Left speaker
7. Headset port
8. USB 3.0 ports (2)
9. Power-adapter port
10. Windows button
11. Charging connector
12. Right foot
13. Left foot
14. SD-card slot
15. Security-cable slot
16. Right speaker
17. Power button
18. Power/Battery-status light
19. Regulatory label
20. Service Tag label

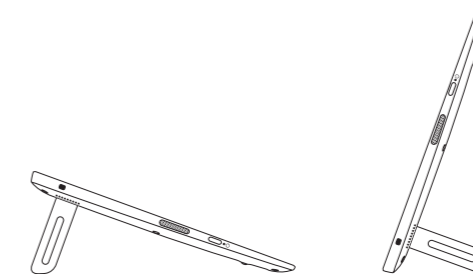
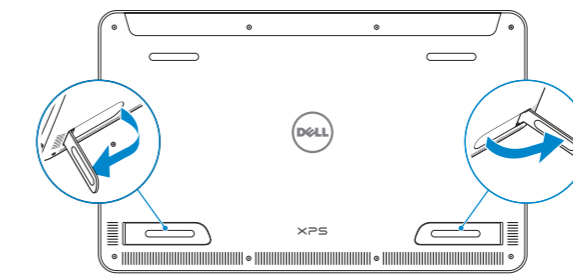
1. Μικρόφωνα (2)
2. Αισθητήρας φωτισμού περιβάλλοντος
3. Κάμερα
4. Λυχνία κατάστασης κάμερας
5. Κουμπιά ελέγχου ακουστικής έντασης (2)
6. Αριστερό ηχείο
7. Θύρα ακουστικών
8. Θύρες USB 3.0 (2)
9. Θύρα προσαρμογέα ισχύος
10. Κουμπί Windows
11. Σύνδεσμος φόρτισης
12. Δεξί πόδι
13. Αριστερό πόδι
14. Υποδοχή κάρτας SD
15. Υποδοχή καλωδίου ασφαλείας
16. Δεξί ηχείο
17. Κουμπί τροφοδοσίας
18. Λυχνία κατάστασης τροφοδοσίας/μπαταρίας
19. Ετικέτα ρυθμιστικών φορέων
20. Ετικέτα εξυπηρέτησης

1. Microfones (2)
2. Sensor de luz ambiente
3. Câmera
4. Luz de estado da câmara
5. Botões de controlo do volume (2)
6. Altifalante esquerdo
7. Porta de auscultadores
8. Portas USB 3.0 (2)
9. Porta do adaptador de alimentação
10. Botão do Windows
11. Conector de carregamento
12. Pé direito
13. Pé esquerdo
14. Ranhura do cartão SD
15. Ranhura do cabo de segurança
16. Altifalante direito
17. Botão de alimentação
18. Luz de estado de energia/bateria
19. Etiqueta de regulamentação
20. Etiqueta de identificação da assistência

Basic Stand

Βασική βάση στήριξης | Base padrão

الحامل الرئيسي



1. الميكروفونات (2)
2. مستشعر الضوء المحيط
3. الكاميرا
4. مصباح حالة الكاميرا
5. أزرار التحكم في الصوت (2)
6. مكبر الصوت الأيسر
7. منفذ سماعة الرأس
8. منافذ USB 3.0 (2)
9. منفذ مهاتن التيار
10. زر Windows
11. موصل الشحن

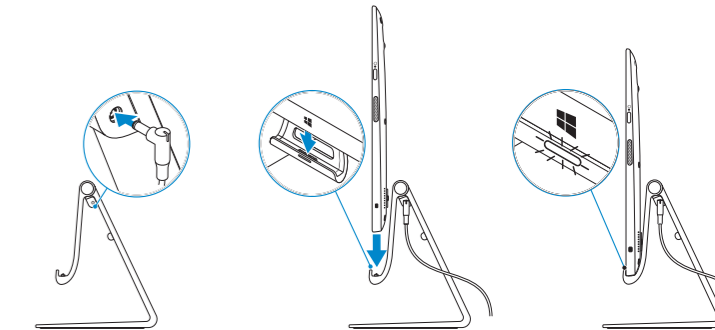
12. القدم الأيمن
13. القدم الأيسر
14. فتحة بطاقة SD
15. فتحة كبل الأمان
16. مكبر الصوت الأيمن
17. زر التيار
18. مصباح حالة التيار/البطارية
19. تسمية الممارسات التنظيمية
20. تسمية علامة الخدمة

Powered Stand (optional)

Τροφοδοτούμενη βάση στήριξης (προαιρετικά)

Base alimentada (opcional)

الحامل المزود بمصدر للتيار الكهربائي (اختياري)



NOTE: The docking-status light turns on when your computer is correctly seated on the powered stand.

ΣΗΜΕΙΩΣΗ: Η λυχνία για την κατάσταση της αγκύρωσης ανάβει όταν ο υπολογιστής σας είναι σωστά τοποθετημένος πάνω στην τροφοδοτούμενη βάση στήριξης.

NOTA: A luz de estado da base de ancoragem acende-se quando o computador está correctamente instalado na base alimentada.

ملاحظة: يضيء مصباح حالة الإرساء عندما يستقر الكمبيوتر الخاص بك بطريقة صحيحة على الحامل المزود بمصدر للتيار الكهربائي.